

Ranger 43°



Ranger 43°

Cod. 10337

Attacco a vite femm. Fem. connection screw Raccord fileté fem. Conexión con tornillo fem. Anschluss mit Schraubmutter Peso netto Netweight Poids net Peso neto Net gewicht	Inch	3"
Dimensioni imballo Packing size Dimensions de l'emballage Dimensiones del embalaje Packung	cm	107x28x33

Irrigatore con angolo di 43° per abbattimento e controllo polveri nell'industria. (carbone - legname - edilizia).

43 degrees angle sprinkler for dust suppression and dust control in industrial operations. (coal - wood - building industries).

Canone a 43 degree pour abaissement et control des poudres dans l'industrie. (stabilisation de mineraux).

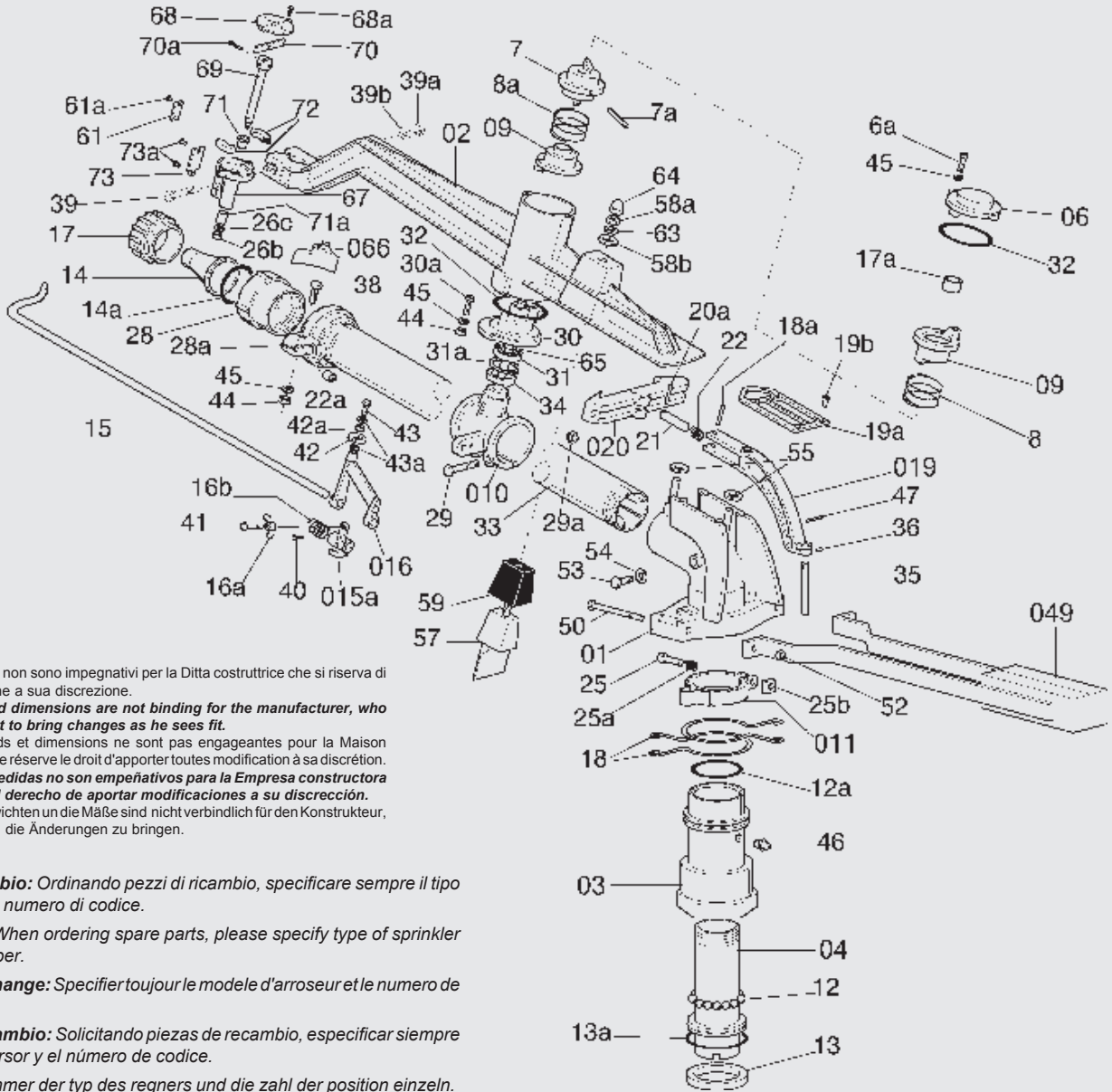
Aspersores con angulo de 43 grados para el abatimiento y control de los polvos en la industria. (carbon - madera).

Industrieentstaubungsregner mitecken 43° grad. (Kohle - Holz - Bauwesen).

BOCCAGLI DISPONIBILI - AVAILABLE NOZZLES - BUSES DISPONIBLE - TOBERAS DISPONIBLE - DÜSEN SIND VERFÜGBAR

Ø 18 ± 36 mm

U		P		G		Q								
Diametro ugello Nozzle diameter Diamètre de la buse Diámetro de la tobera Durchmesser der Hauptdüse		Pressione Pressure Pression Presión Wasserdruck		Gittata Jet length Portée Chorro Tragweite		Portata Capacity Débit Capacidad Kapazität			Dati relativi ad 1 irrigatore Values for a single sprinkler Données pour 1 arros. tout seul Datos para cada aspersor Technische Daten für Einzelbergner					
mm	inch	kg/cm ²	lbs/inch	m	feet	l/min	m ³ /h	G.P.M.	S Superficie irrigata Irrigated area Surface arrosée Superficie irrigada Beregnete Fläche	I Intensità oraria Rainfall per hour Pluviométrie horaire Intensidad horaria Wassermenge pro Stunde	H Apogeo del getto d'acqua Apogee of stream water Apogée du jet d'eau Altura maxima del chorro de agua del suelo Maximale wasserstrahlhöhe über grund	DH Distanza al suolo fra irrigatore ed apogeo Distance at the soil from sprinkler to apogee Distance au stop entre canon et apogée Distanca al suelo entre aspersor y apogeo Bodensabstand zwischen regner und erdferne		
mm	inch	kg/cm ²	lbs/inch	m	feet	l/min	m ³ /h	G.P.M.	m ²	mm/h	m	feet	m	feet
22	0.86"	3	44	34	103	522	31,3	138	3629	8,6	12	36	21	64
		4	56	38	115	604	36,2	159	4534	8,0	14	43	24	73
		5	70	41	125	676	40,5	178	5281	7,6	16	48	27	82
		6	85	44	134	741	44,4	196	6079	7,3	18	55	29	88
24	15/16"	3	44	35	106	623	37,3	164	3830	9,7	13	39	22	67
		4	56	40	122	720	43,2	190	5024	8,6	14,5	44	26	79
		5	70	43	131	806	48,3	213	5808	8,3	16,5	50	29	88
		6	85	46	140	882	52,9	233	6644	7,9	18	55	31	94
26	1"	3	44	37	112	732	43,9	193	4298	10,2	13	39	23	70
		4	56	42	128	846	50,7	223	5538	9,1	15	45	26	79
		5	70	45	137	946	56,7	250	6358	8,9	17	52	28	85
		6	85	48	146	1037	62,2	274	7238	8,6	18,5	56	31	94
28	1,10"	3	44	38	115	848	50,9	224	4534	11,2	14	43	24	73
		4	56	44	134	981	59,0	259	6082	9,7	16	49	27	82
		5	70	47	143	1096	65,7	289	6936	9,4	17,5	53	29	88
		6	85	50	152	1202	72,1	317	7853	9,2	19	58	31	95
30	1" 3/16"	3	44	38	115	974	58,4	257	4534	12,8	14,5	44	24	73
		4	56	46	140	1127	67,6	297	6644	10,2	16,5	50	27	82
		5	70	49	149	1260	75,6	332	7539	10,0	18	55	30	91
		6	85	52	158	1381	82,8	364	8494	9,7	19,5	59	32	97
32	1" 1/4"	3	44	39	119	1155	69,3	306	4775	14,5	15	45	25	76
		4	56	47	143	1282	76,9	338	6936	11,0	17	52	28	85
		5	70	50	152	1433	85,9	378	7850	10,9	19	58	31	94
		6	85	53	161	1570	94,2	414	8820	10,6	21	64	33	100
		7	100	55	167	1694	101,6	447	9498	10,6	22,5	67	36	109



Dati, pesi e misure non sono impegnativi per la Ditta costruttrice che si riserva di apportare modifiche a sua discrezione.

Data, weights and dimensions are not binding for the manufacturer, who reserves the right to bring changes as he sees fit.

Les données, poids et dimensions ne sont pas engageantes pour la Maison constructrice, qui se réserve le droit d'apporter toutes modifications à sa discrétion.

Datos, pesos y medidas no son empeñativos para la Empresa constructora que se reserva el derecho de aportar modificaciones a su discrección.

Die Daten, die Gewichten und die Maße sind nicht verbindlich für den Konstrukteur, der das Recht hat, die Änderungen zu bringen.

Pezzi di ricambio: Ordinando pezzi di ricambio, specificare sempre il tipo di irrigatore e il numero di codice.

Spare parts: When ordering spare parts, please specify type of sprinkler and code number.

Pieces de rechange: Spécifier toujours le modèle d'arroseur et le numéro de code.

Piezas de recambio: Solicitando piezas de recambio, especificar siempre el tipo de aspersor y el número de código.

Ersatzteile: Immer der typ des regners und die zahl der position einzeln.

CODICE	N. PZ.	N. DIS.	DENOMINAZIONE	MATER.
10182	1	01	Curva attacco al tubo di lancio	alluminio
10232	1	02	Braccio oscillante	alluminio
10185	1	03	Corpo esterno	ottone
10186	1	04	Corpo interno	acc. inox
20130	1	5	Perno porta braccio	acc. inox
10373	1	06	Quarcella al braccio superiore	alluminio
30889	2	6a	Vite fiss. quarcella al braccio	acc. inox
30890	1	7	Anello fisso sul perno centrale braccio	nylon
30891	1	7a	Spina fis. anello perno centr. braccio	acciaio
30892	1	8	Molla movimento braccio	acciaio
30893	1	8a	Molla movimento braccio	acciaio
10187	2	09	Anelli porta molle movimento braccio	nylon
10283	1	010	Morsetto porta perno braccio	alluminio
10184	1	011	Freno registrabile	acc. inox
30048	23	12	Sfere reggispinta	acc. inox
30900	1	12a	OR di tenuta corpo esterno	gomma
30901	1	13	Anello a U di tenuta lato centrale	gomma
30935	1	13a	OR di tenuta lato centrale	gomma
30063	3	14	Boccapli	nylon
30064	1	14a	Guarnizione boccaplio	gomma
20132	1	15	Rompigetto	acc. inox
10242	1	015a	Leva rompigetto	ottone
10367	1	016	Leva guida rompigetto	ottone
30904	1	16a	Contro dado registro romp. (galletto)	acc. inox
30905	1	16b	Molla alla leva rompigetto	acc. inox
30056	1	17	Ghiera di boccaplio	ottone
30936	1	17a	Distanziatore cusc. quarc. e anello braccio	ferro
30906	2	18	Anelli di fermo inversione	acc. inox
30937	1	18a	Spina per leva scatto 2,5 x 27	acciaio
10349	1	019	Leva scatto	alluminio
30908	1	19a	Quarcella al gruppo leve scatto	alluminio
30938	4	19b	Viti di fiss. quarcella	acciaio
10234	1	020	Leva battente scatto	nylon
30910	1	20a	Spina per leva battente scatto 3 x 29	acciaio
30911	1	21	Custodia molla scatto	ottone
30939	1	21a	Bronzina alla leva scatto	ottone
30912	1	22	Molla scatto	acc. inox
30950	2	22a	Bronzina all'anello testata tubo di lancio	ottone
30913	2	23	Perni di fulc. leva scat. e leva bat. scat.	acc. inox
30930	1	24	Perno di fulcro freno	acc. inox
30965	1	25	Vite di registrazione freno	acc. inox
30914	1	25a	Molla alla vite registrazione freno	acc. inox
3010205	1	25b	Dado quadro vite registrazione freno	ottone
30501	1	26b	Dado autobloccante al pernetto farfalla	acc. inox
30587	1	26c	Rondella foro 6 al pernetto	acc. inox

CODICE	N. PZ.	N. DIS.	DENOMINAZIONE	MATER.
301035	1	28	Testata tubo di lancio	alluminio
30919	1	28a	Anello fissato alla testata	alluminio
30920	2	29	Vite fiss. morsetto porta perno braccio	acc. inox
30475	2	29a	Dadi per viti fiss. morsetto	acc. inox
10374	1	030	Quarcella al braccio inferiore	alluminio
30922	2	30a	Vite fiss. quarcella al braccio	acc. inox
30465	3	31	Cuscinetti quarcella e anelli braccio	acciaio
30518	1	31a	Seeger fiss. cuscinetti al braccio	acciaio
30923	2	32	OR di tenuta al braccio quarcella	gomma
20133	1	33	Tubo di lancio	alluminio
30022	1	34	Anello di tenuta al braccio	gomma
30940	1	35	Pernetto orientabile leva scatto	acc. inox
30941	1	36	Molletta di freno al pernetto	acc. inox
30934	1	38	Vite fiss. anello alla testata tubo di lancio	acc. inox
30942	1	39	Vite di bloccaggio supporto farfalla	acc. inox
30475	1	39a	Dado alla vite supporto farfalla	acc. inox
30476	1	39b	Rondella per vite supporto farfalla	acc. inox
30091	1	40	Vite di fermo leva registro rompigetto	acc. inox
30513	1	41	Registro rompigetto	ottone
30569	1	42	Rullo alla leva guida rompigetto	nylon
30960	1	42a	Boccolina al rullo leva rompigetto	ottone
30443	1	43	Vite di fulcro leva rompigetto	acc. inox
30587	2	43a	Rondella alla vite di fulcro leva romp.	acc. inox
30270	3	44	Dadi per viti fiss. quarcella e anel. testata	acc. inox
30532	5	45	Rondelle Grower viti quarcella braccio	acc. inox
30233	1	46	Ingrassatore	acciaio
30492	1	47	Copiglia al pernetto orientabile	acc. inox
10180	1	049	Contrappeso	ferro
30926	2	50	Viti fiss. staffe sostegno contrappeso	acc. inox
30475	4	52	Dadi per viti fiss. contrappeso e staffe	acc. inox
30102	1	53	Tappo lato manometro	ottone
30103	1	54	Rondella per tappo lato manometro	fibra
30961	2	55	Rondella di battuta leve scatto	ottone
301026	1	57	Tassello battente braccio	alluminio
30475	1	58a	Dado al prigioniero tassello	acc. inox
301024	1	58b	Rondella al prigioniero tassello	acc. inox
301019	1	59	Cappello ammortizzatore braccio	teflon
301020	1	61	Indicatore per piastrina	alluminio
301023	2	61a	Rivetti fiss. indicatore	acc. inox
30476	2	63	Rondella piana appoggio dadi ai prig.	acc. inox
301028	1	64	Dado cieco a prigioniero tassello	acc. inox
301034	1	65	OR tenuta alla quarcella perno braccio	gomma
10352	1	066	Farfalla	nylon
3010290	1	67	Supporto farfalla ammortizzata	alluminio
3010278	1	68	Quarcella copri supporto farfalla	alluminio

CODICE	N. PZ.	N. DIS.	DENOMINAZIONE	MATER.
3010279	2	68a	ammort.	acc. inox
3010280	1	69	Viti fiss. quarcella	acc. inox
20194	1	70	Permetto alla farfalla ammortizzata	acc. inox
3010282	1	70a	Lama di fermo al perno porta farfalla	acc. inox
3010283	1	71	Vite fiss. piastrina sul perno	DU
3010283	1	71a	Bronzina al supporto farfalla lato perno	DU
3010284	2	72	Bronzina al supporto farfalla lato farfalla	gomma
3010285	1	73	Ammortizzatore battente farfalla	alluminio
3010286	2	73a	Piastrina orientamento farfalla ammort.	acc. inox
3010352	1	31b	Rivetti fiss. piastrina farfalla ammort.	acciaio
			Cuscinetto (6203 - 2RS)	
10351		067		
10382		069	Supporto completo	
			Perno completo	